

Fass-Restentleerungspumpen aus Edelstahl und PP



Produktprofil

Eine Fasspumpe besteht immer aus einem Pumpwerk und einem Motor. Sie werden mit einer Schnellverschlusskupplung zusammengekoppelt. Jedes Pumpwerk kann mit jedem Motor kombiniert werden. Das Fass-Restentleerungspumpwerk hat ein Fußventil, das sich manuell mit einem Handhebel öffnen und schließen lässt (siehe Seite 7).
Notwendiges Fasspumpen-Zubehör siehe Seite 28 - 34

Vorteile



- freiliegende Antriebswelle
- leicht zu reinigen
- keine Toträume
- stabile Antriebswelle
- robuste Gleitringdichtung



- mehrstufige Ausführung
- dadurch niedrigere Drehzahl, geringerer Verschleiß, niedriger Schallpegel
- mehr Stufen und dadurch höherer Druck möglich



- Schnellverschlusskupplung
- sekundschnelle Ankopplung
- nur 1/4 Umdrehung
- robuste Ausführung
- stabile Bogenzahnkupplung
- unempfindlich gegen aggressive Umgebung

BETRIEBSDATEN PUMPWERKE

Pumpwerke	Antriebswelle	Anzahl Laufräder	T max °C	Gewicht kg	Tauchtiefe (mm)		
					700	1000	1200
RE-PP-R-Niro	Niro	3	50	2,5	615-0016	615-0017	615-0018
RE-PP-R-HC	HC	3	50	2,5	615-0019	615-0020	615-0021
RE-Niro-R	Niro	3	100	4,2	635-0010	635-0011	635-0012

R = 3 Radiallaufräder für größere Förderhöhen
PP = Polypropylen, Niro = Edelstahl 1.4571, HC = Hastelloy C4
Sondertauchtiefen auf Nachfrage

BETRIEBSDATEN ANTRIEBSMOTOREN

	Universalmotoren							Druckluftmotor	d600
	p310	p310-A	p310-SR	p400	p400-A	p400-A-SR	p400-A-MA		
Leistung	520 Watt	520 Watt	520 Watt	850 Watt	850 Watt	850 Watt	700 Watt	Leistung	600 Watt
Spannung	230V / 50Hz	230V / 50Hz	230V / 50Hz	230V / 50Hz	230V / 50Hz	230V / 50Hz	230V / 50Hz	Druck	3 – 7 bar
Schutzgrad	IP 24	IP 24	IP 24	IP 24	IP 24	IP 24	IP 54	Luftverbrauch	10 l/sec
Gewicht	3,5 kg	3,5 kg	3,5 kg	4,0 kg	4,0 kg	4,0 kg	5,8 kg	Schalter	ja
USP	ja	nein	nein	ja	nein	nein	nein	Gewicht	1,7 kg
Best.-Nr.	500-0016	500-0017	500-0054	500-0023	500-0024	500-0056	500-0052	Best.-Nr.	520-0016

USP = Unterspannungsauslösung
Andere Spannungen Seite 8



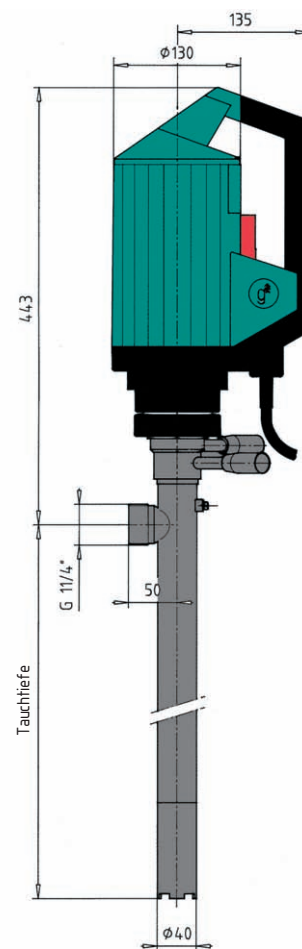
Einsatzgebiete

Fass-Restentleerungspumpwerke werden dort eingesetzt wo Fässer nahezu restlos entleert werden müssen. Durch sie werden die Deponiebelastungen mit gefährlichen Flüssigkeiten erheblich reduziert. Mit den Materialausführungen in PP oder Edelstahl (Niro) finden sie ein breites Einsatzspektrum.

Die Beständigkeit dieser Pumpen entnehmen Sie bitte unserer Beständigkeitsliste.

BETRIEBSDATEN FASSPUMPEN

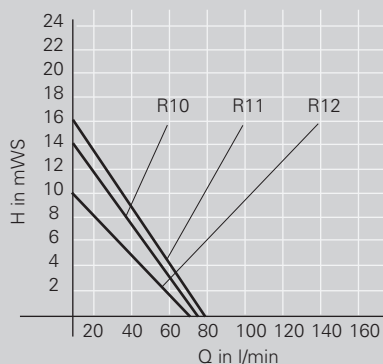
Pumpwerk		RE-PP-R	RE-Niro-R
Antriebsmotor		Niro/HC	
p310...	Kennlinien-Nr.	R10	R10
max. Fördermenge	l/min	70	70
max. Förderhöhe	mWs	14	14
max. Viskosität	mPas	250	250
max. Dichte	g/cm ³	1,6	1,6
Gewicht Motor + Pumpwerk	kg	5,8	7,7
p400...	Kennlinien-Nr.	R11	R11
max. Fördermenge	l/min	80	80
max. Förderhöhe	mWs	16	16
max. Viskosität	mPas	700	700
max. Dichte	g/cm ³	2,0	2,0
Gewicht Motor + Pumpwerk	kg	6,3	8,2
d600	Kennlinien-Nr.	R12	R12
max. Fördermenge	l/min	70	70
max. Förderhöhe	mWs	10	10
max. Viskosität	mPas	400	400
max. Dichte	g/cm ³	1,9	1,9
Gewicht Motor + Pumpwerk	kg	4,0	5,9



C

Fass-Restentleerungspumpen aus Edelstahl und PP

KENNLINIEN R



Achtung:

- Diese Fasspumpen sind nicht explosionsgeschützt.
- Nicht für brennbare Flüssigkeiten nach VbF einsetzen.
- Ex-geschützte Fasspumpen auf den Seiten 26 und 27.

Für Ihre Notizen