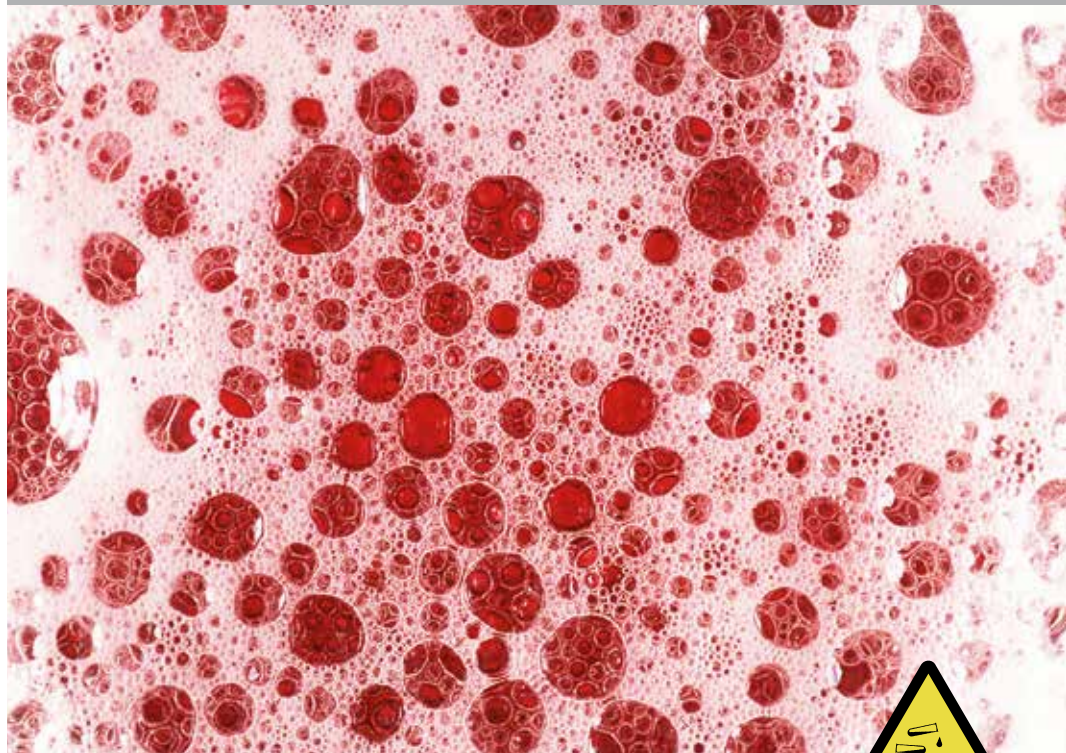




DICHTUNGSLOS

FASSPUMPEN PVDF

FÜR HOCHAGGRESSIVE FLÜSSIGKEITEN
DIE RICHTIGE FASSPUMPE



- Das spart **Erhaltungskosten**
- Das **vermeidet Betriebsstörungen**
- Das spart **Zeit**
- Das spart **Geld**

Wenn Sie längst Ihre Finger davon lassen sollten...



PVDF Pumpwerke sind hart ...



...verzeihen fast alles.



im Nehmen und ...



Vorteile für die Betriebssicherheit

Das spart Erhaltungskosten

- robuste Kupplung
- starke Welle
- Edelstahl für beanspruchte Teile
- neue Lösung ohne Dichtung



Vorteile für die Arbeitssicherheit

Das vermeidet Betriebsstörungen

- wahlweise Magnetantrieb für hermetisch dichte Pumpe
- stabile Motor-Pumpwerkverbindung



Vorteile für den Bediener

Das spart Zeit

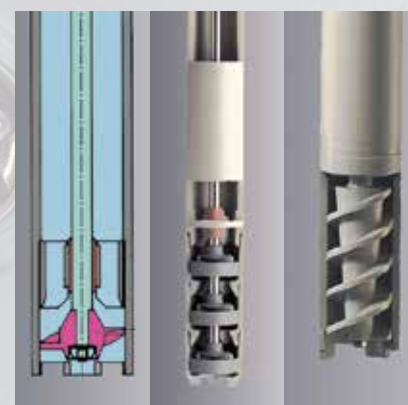
- blitzschnelles An- u. Abkoppeln des Motors durch Bajonettverschluss
- keine Gewindeprobleme

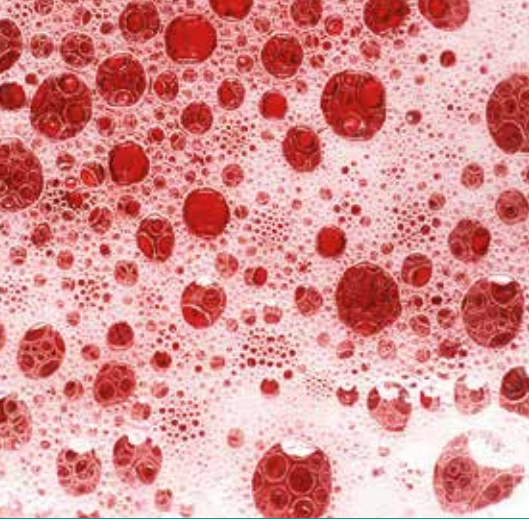


Vorteile für den Käufer

Das spart Geld

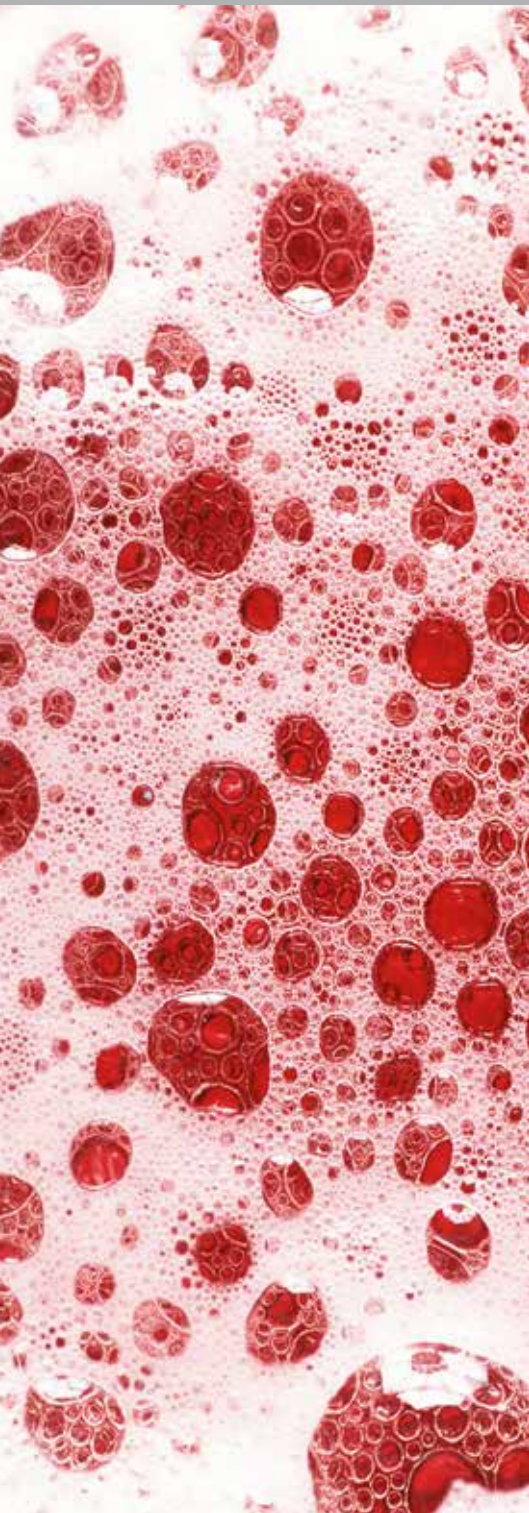
- alles aus einer Hand für die meisten Anwendungen
- ein Motor für alle Fördererlemente
- weniger Betriebsausrüstungen





FASSPUMPEN PVDF

FÜR HOCH AGGRESSIVE FLÜSSIGKEITEN
DIE RICHTIGE FASSPUMPE



DICHTUNGSLOS



- Säuren, konzentriert
- Laugen, konzentriert
- Mineralöle
- Farben
- Emulsionen
- Dispersionen
- Suspensionen
- mittelviskose Flüssigkeiten
- Kosmetika



Für hochaggressive Flüssigkeiten...

Varianten A, R Spalte 1-2, Seite 7

DL-PVDF:

Zum Umfüllen und Entleeren von Fässern und Containern.

Die ideale Fasspumpe für hochaggressive dünnflüssige Medien.

Typ A für großen Volumenstrom, Typ R für hohen Druck, mit Fußventil für bessere Restentleerung.

Empfehlung:

Für schwere Flüssigkeiten DL-PVDF-R und der starke Motor p400-A.



Für mittelviskose u. hochaggressive Flüssigkeiten...

Variante S Spalte 3, Seite 7

DL-PVDF-S:

Die Förderschraube (Schnecke) eignet sich für mittelviskose Medien

($\eta > 200$ mPas), wenn konventionelle Fördererlemente an ihre Einsatzgrenze stoßen.

Ideal kombinierbar mit Drehstrommotoren wenn schonende Produktförderung nötig ist.

Empfehlung:

Drehstrommotor mit Frequenzumrichter für produktgerechte Drehzahl.

Dichtungslose Pumpwerke

Dichtungslose Pumpwerke von Grün arbeiten zuverlässig ohne Gleitringdichtung (GLRD) und sind für fast alle aggressiven, dünnflüssigen Medien geeignet. Die dichtungslosen Pumpwerke stehen in den Materialausführungen PP, PVDF, Edelstahl (Niro) und Aluminium (Alu) zur Verfügung. (Separater Prospekt für jedes Material).

Ausführung PVDF:

Das Tauchrohr (3) ist durch eingezogene Stege in Strömungskanäle und Wellenkanal unterteilt. Der Wellenkanal mit Antriebswelle (4) ist dagegen über eine Ausgleichsöffnung mit der Flüssigkeit im Behälter verbunden, so dass ein Druckausgleich stattfindet. Das zu fördernde Medium wird nur im Druckraum (Strömungskanal, Strömungsringkanal) gefördert.

Vorteile dichtungsloser Pumpen

► Das Reinigen des Pumpwerkes wird vereinfacht, die Gefahr des Verschleppens von Fördermedium beim Umsetzen der Pumpe wird deutlich reduziert.

► Keine Elastomere im Pumpwerk.
► Durch die Stege im Rohr wird das Tauchrohr erheblich steifer, dies führt zu einer verbesserten mechanischen Stabilität des Pumpwerkes.

► Keine Lager im Wellenkanal
► Die Krafterleitung vom Motor erfolgt über die bekannte robuste Bogenzahnkupplung (1) über dem Kupplungsstück (2) aus Edelstahl mit der groß dimensionierten Doppellagerung.

► Alle dichtungslosen Pumpen können mit allen Motoren der grün-Modellreihen betrieben werden.

► Je nach Einsatz können Sie zwischen den bewährten Förderelementen wählen: Axial (A), Radial-Laufrad (R) und Förderschnecke (S).

Produktprofil

Eine Fasspumpe besteht immer aus einem Pumpwerk und einem Motor. Sie werden mit einer Schnellverschlusskupplung zusammengeschlossen. Jedes Pumpwerk kann mit jedem Motor kombiniert werden.

Auswahl der richtigen Bestell-Nr.

Ergänzen Sie die generelle Bestell-Nr. (z.B. 500-00XX), mit der speziellen Nummer Ihrer Wahl.
Beispiel: p400-A 230V: 500-0024



- **preisoptimiert**
- **kurzer u. gelegentlicher Gebrauch**
- **liebt leichte u. dünnfl. Medien**
- **opt. USP: Unterspannungsauslösung für erhöhte Sicherheit**
- **opt. SR: Drehzahlsteller für leichte Volumenstromanpassung**

Motor	Pumpwerk	1		2		3	
		DL-PVDF-A	DL-PVDF-R	DL-PVDF-S			
p310	Kennlinie	A100	R100				
Leistung (W)	520	max	max				
Spannung (V)	230 / 120	Fördermenge Q (l/min)	100	90			
Schutzart	IP 24	Förderhöhe H (mWS)	6	14			
USP*	optional	Dichte ρ (kg/l)	1,3	1,6			
		Viskosität η (mPas)	300	250			
Gewicht (kg)	3,5	Gewicht (kg)	1,8	1,8			
		Temperatur (°C)	80	80			
Bestell-Nr.	500-00XX	Antriebswelle L (mm)	Bestell-Nr.	Bestell-Nr.			
p310 (USP)	16 28	700	680-0001	685-0001			
p310-A	17 29	1000	680-0002	685-0002			
p310-A-SR	54 -	1200	680-0003	685-0003			



- **der ideale Antrieb**
- **große Reserven in Leistung und Lebensdauer**
- **arbeitet schnell u. spart Zeit**
- **opt. USP: Unterspannungsauslösung für erhöhte Sicherheit**
- **opt. SR: Drehzahlsteller für leichte Volumenstromanpassung**
- **opt. IP 54: 230V 500-0052**

Motor	Pumpwerk	1		2		3	
		DL-PVDF-A	DL-PVDF-R	DL-PVDF-S			
p400	Kennlinie	A200	R200	S200			
Leistung (W)	850	max	max	max			
Spannung (V)	230 / 120	Fördermenge Q (l/min)	110	100	55		
Schutzart	IP 24	Förderhöhe H (mWS)	8	20	10		
USP*	optional	Dichte ρ (kg/l)	1,6	2,0	1,5		
		Viskosität η (mPas)	800	700	700		
Gewicht (kg)	4	Gewicht (kg)	1,8	1,8	2		
		Temperatur (°C)	80	80	80		
Bestell-Nr.	500-00XX	Antriebswelle L (mm)	Bestell-Nr.	Bestell-Nr.	Bestell-Nr.		
p400 (USP)	23 25	700	680-0001	685-0001	680-0006		
p400-A	24 26	1000	680-0002	685-0002	680-0007		
p400-A-SR	56 -	1200	680-0003	685-0003	680-0008		



- **das Kraftpaket**
- **Drehzahl variierbar**
- **Startknopf feststellbar**
- **für schwerste Einsätze**
- **leichtes Handling**
- **sparsam im Luftverbrauch**

Motor	Pumpwerk	1		2		3	
		DL-PVDF-A	DL-PVDF-R	DL-PVDF-S			
d600	Kennlinie	A600	R600	S600			
Leistung (W)	600	max	max	max			
Druck (bar)	3-7	Fördermenge Q (l/min)	90	80	60		
Luftverbrauch (l/s)	10	Förderhöhe H (mWS)	7	15	8		
Gewicht (kg)	1,7	Dichte ρ (kg/l)	1,6	2	1,5		
		Viskosität η (mPas)	800	700	700		
		Gewicht (kg)	1,8	1,8	2		
		Temperatur (°C)	80	80	80		
Bestell-Nr.		Antriebswelle L (mm)	Bestell-Nr.	Bestell-Nr.	Bestell-Nr.		
d600	520-0016	700	680-0001	685-0001	680-0006		
		1000	680-0002	685-0002	680-0007		
		1200	680-0003	685-0003	680-0008		

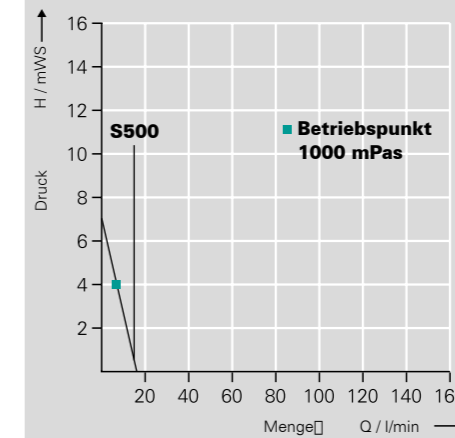
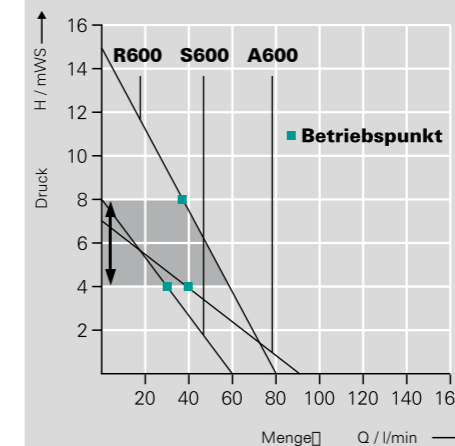
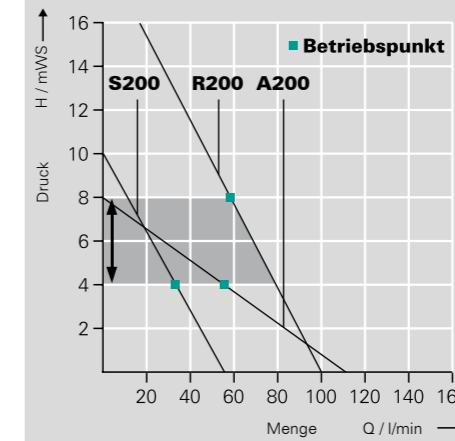
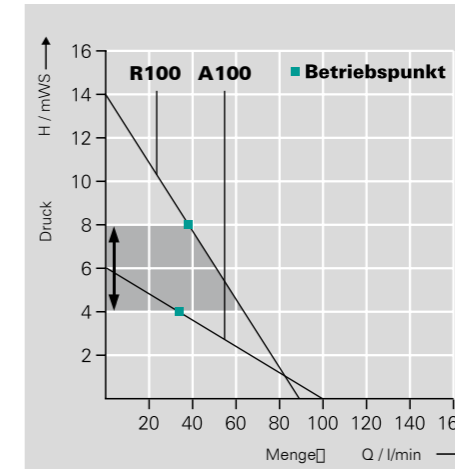


Neue Kupplungstechnik: Metall ersetzt Kunststoff, robust für rauen Einsatz

- **der leise Dauerläufer**
- **ideal für viskose Medien**
- **Produktschonung mit Schnecke (S)**
- **230 V oder 400 V**
- **opt.: mit Frequenzumrichter**
- **opt.: Ex-Ausführungen**

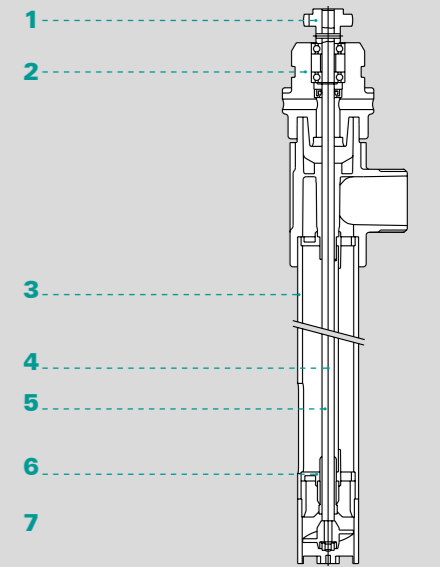
Motor	Pumpwerk	1		2		3	
		DL-PVDF-A	DL-PVDF-R	DL-PVDF-S			
pd500	Kennlinie		S500				
Leistung (W)	s. unten	max	max				
Spannung (V)	230 / 400	Fördermenge Q (l/min)	15				
Schutzart	IP 54	Förderhöhe H (mWS)	7				
Schutzschalter	1 ph. ja	Dichte ρ (kg/l)	1,3				
	3 ph.	Viskosität η (mPas)	1500 (min 100)				
Gewicht (kg)	5	Gewicht (kg)	2				
		Temperatur (°C)	80				
Bestell-Nr.		Antriebswelle L (mm)	Bestell-Nr.				
d500-1 550W	500-0044	700	680-0006				
		1000	680-0007				
		1200	680-0008				

* USP: Unterspannungsschutzschalter (Wiederanlaufschutz). Andere Spannungen auf Anfrage.

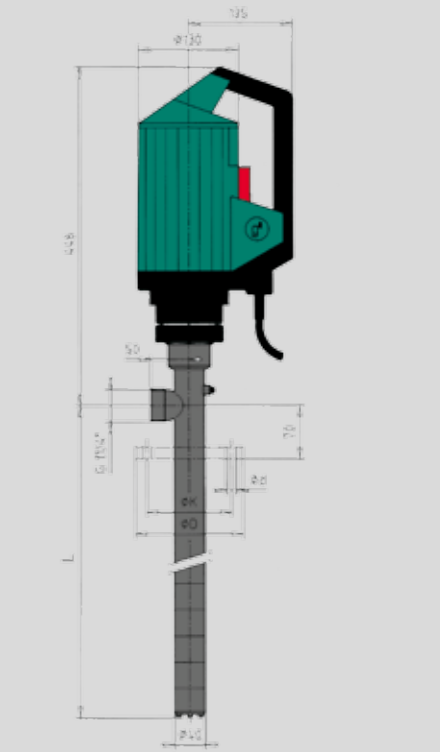


Werkstofftabelle

Bezeichnung	Pumpenausführung
1. Bogenzahnkupplung	PA
2. Kupplungsstück	PVDF/Niro
3. Tauchrohr mit Strömungs- und Wellenkanal	PVDF
4. Antriebswelle	HC
5. Wellenkanal	PVDF
6. Gleitlager	PTFE
7. Laufrad	ETFE

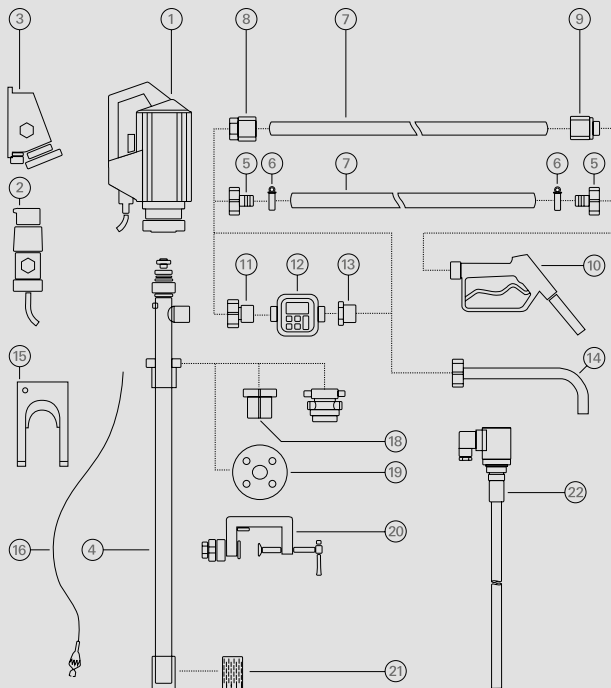


Schnitt durch die Pumpe:
Über eine Ausgleichsöffnung kann in den Wellenkanal eindringende Flüssigkeit in den das Pumpwerk umgebenden Flüssigkeitsraum entweichen. Im Wellenkanal herrscht das gleiche Niveau in Druck und Füllstand wie im Fass. Deshalb ist keine Dichtung nötig.





ZUBEHÖR



- 1 Antriebsmotor
- 2 Ex-Stecker
- 3 Ex-Steckdose
- 4 Pumpwerk
- 5 Schlauchstecker
- 6 Schlauchselle
- 7 Schlauch
- 8 Schlaucheinbindung
- 10 Zapfpistole
- 11 Zähleranschluss
- 12 Zähler
- 13 Zählerausgang
- 14 Auslaufbogen
- 15 Wandhalterung
- 16 Potenzialausgleichskabel
- 17 Emissionsschutz-Fassadapter
- 18 Fassadapter
- 19 Einbaufansch
- 20 Anklammvorrichtung
- 21 Fußsieb
- 22 Niveauschalter

Vertretung:

grün-pumpen gmbh
 Otto-Schott Str. 19
 D-97877 Wertheim
 Telefon (09342) 9 35 16-0
 Telefax (09342) 9 35 16-29
 info@gruen-pumpen.de
 www.gruen-pumpen.de

Handelsregister:
 Reg. Gericht Mannheim
 HRB 570326
 Sitz der Gesellschaft:
 Wertheim
 Geschäftsführer:
 Ralph Dostmann, Dr. Thomas Sigel
 USt.IdNr. DE 160765854